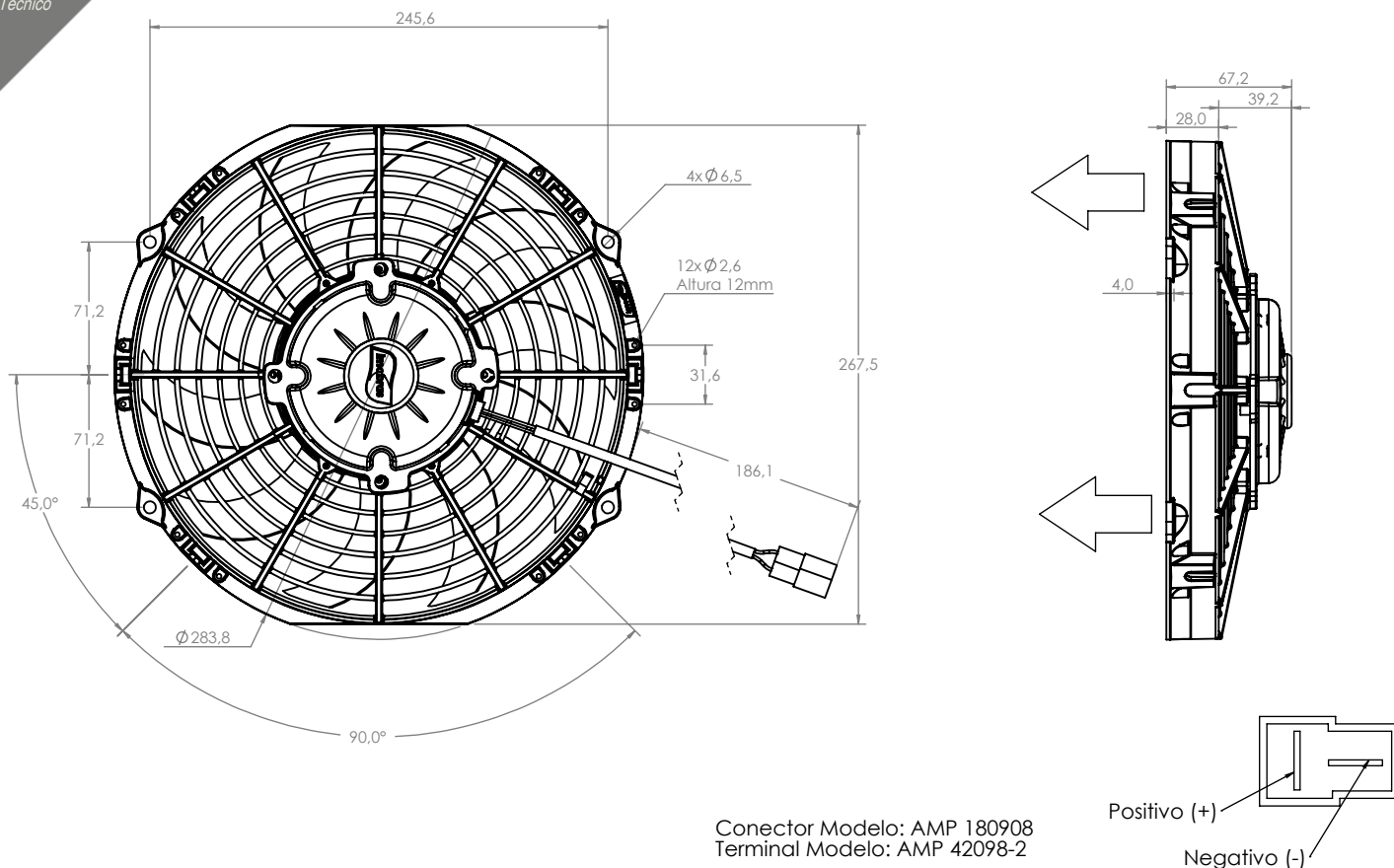


Technical Drawing

Desenho Técnico



Conector Modelo: AMP 180908
Terminal Modelo: AMP 42098-2

Positivo (+)
Negativo (-)

Technical Specification

Especificação Técnica

Imagem Ilustrativa



101350012		Pressão Static Pressione mm H2O	Vazão de ar Airflow Caudal de aire m³/h	Corrente elétrica Electric current Corrient elétrica A
Valores Nominais				
Tensão (V)	13			
Corrente (A)	9,4			
RPM (min ⁻¹)	3490	25,00	331	10,00
Vazão (m³/h)	1425	20,00	491	10,10
Peso (Kg)	1,000	15,00	744	10,60
		10,00	1021	10,30
		5,00	1248	9,60
		0,00	1425	9,40

101350024		Pressão Static Pressione mm H2O	Vazão de ar Airflow Caudal de aire m³/h	Corrente elétrica Electric current Corrient elétrica A
Valores Nominais				
Tensão (V)	27			
Corrente (A)	4,8			
RPM (min ⁻¹)	3590	30,00	0	5,00
Vazão (m³/h)	1410	25,00	345	5,20
Peso (Kg)	1,000	20,00	489	5,20
		15,00	761	5,30
		10,00	1097	5,30
		5,00	1268	5,00
		0,00	1417	4,80

NOTAS:

- Alta durabilidade
- 1 velocidade
- Grau de proteção IP68
- Soprante

NOTES:

- Long life
- 1 speed
- degree of protection IP68
- Blowing